

Vihannesleikkurit Vihannesleikkuri TR210, automaattisyöttölaite - 1 nopeus

KAPPALE # _____

MALLI # _____

NIMI # _____

SIS # _____

AIA # _____



600457 (TR210Y1V)

Vihannesleikkuri, 1
nopeus,
automaattisyöttäjä,
kapasiteetti n. 1500 kg
tunnissa

Lyhyt spesifikaatio

Kapp. Nro.

Vihannesleikkuri automaattisyöttäjällä kaikenlaisen leikkamiseen, raastamiseen, kuutioimiseen, viipalointiin ja suikalointiin. Automaattisyöttäjän ansiosta kapasiteetti on jopa n. 25 kg/min., riippuen tuotteesta.

Kaikki ruoan kanssa kosketuksissa olevat osat ovat irrotettavissa ilman työkaluja ja pestävissä astianpesukoneessa. Magneettikytkin, joka pysäyttää koneen, jos syöttäjä ei ole oikein paikalla. Vesisuojuattu (IP55) käyttöpaneeli ja laitteessa on yksi nopeus (340 rpm).

Jalustavaunu vihannesleikkurille, manuaalinen syöttölaite sekä pitkien vihannesten syöttölaite ovat saatavana lisävarusteena.

Ominaisuudet

- Soveltuu esimerkiksi 100–800 aterialle pöytätarjoiluun ja jopa 1000 aterialle cateringtarjoiluun.
- Vihannesleikkurilla voi viipaloida, raastaa, suikaloida, kuutioida ja tehdä ranskanperunoita.
- Toimitukseen sisältyy:
 - Automaattisyöttölaite
 - Leikkuukammio
 - Ulosheittäjä
- Jatkuvatoiminen malli, syöttäjän kapasiteetti 5/6 kg.
- Kaikki ruoan kanssa kosketuksissa olevat osat voidaan irrottaa ilman työkaluja. Ruostumaton teräsyöttölaite, ruostumaton terästä oleva vipu ja leikkuukotelo ovat kaikki konepesun kestäviä.
- Täydellinen ja erittäin laaja terävalikoima, terien halkaisija 205 mm. Terätelineet sisältyvät terien toimitukseen.
- Korkea joustavuus ja ergonomia saatavilla olevien tarvikkeiden ansiosta.
- Vihannesleikkurille vaunu, johon sopii GN 2/1 astia. Vaunulla saadaan tuottavuutta ja se helpottaa käyttöä (lisävaruste).
- Pitkien vihannesten syöttölaite (4 erikokoista pyöreää suppiloa) saatavana lisävarusteena.
- Kahvalla toimiva syöttölaite (myös pitkien vihannesten syöttäjä sekä puolikuun muotoinen syöttäjä), maksimaaliseen tarkkuuteen (lisävarusteita).

Rakenne

- Kaikki terälevyt ovat RST ja pestävissä astianpesukoneessa.
- Automaattisyöttäjä on valmistettu ruostumattomasta teräksestä.
- Pitkien vihannesten syöttäjä, kahvalla toimiva syöttölaite sekä vaunu ovat valmistettu ruostumattomasta teräksestä.
- Teho: 500 W.
- 1 nopeus: 350 rpm
- Asynkroninen teollisuusmoottori soveltuu suurtehokäyttöön ja sillä on pitkä käyttöikä.

HYVÄKSYNTÄ: _____

Sisältyvät varusteet

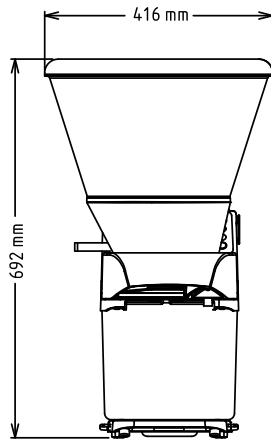
- 1 kpl Ulosheittäjä PNC 653772

Lisävarusteet

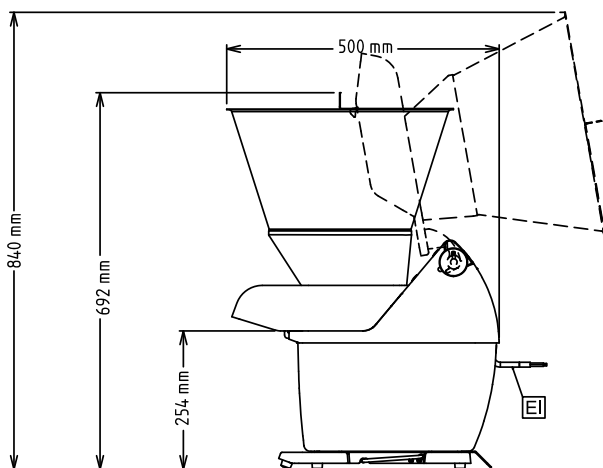
- RST jalustavaunu TR210 vihannesleikkurille, tila GN 2/1 astialle PNC 650065
- RST suikaleterä 4x4 mm PNC 650077
- RST suikaleterä 6x6 mm (soveltuu myös ranskalaisille perunoille) PNC 650078
- RST suikaleterä 8x8 mm (soveltuu myös ranskalaisille perunoille) PNC 650079
- RST suikaleterä 10x10 mm (soveltuu myös ranskalaisille perunoille) PNC 650080
- Viipaleterä 0,6 mm ritilään/viipalointiin (voidaan käyttää viipalointiin tai yhdessä ritiläterän kanssa) PNC 650081
- Viipaleterä 1 mm ritilään/viipalointiin (voidaan käyttää viipalointiin tai yhdessä ritiläterän kanssa) PNC 650082
- Viipaleterä 2 mm ritilään/viipalointiin (voidaan käyttää viipalointiin tai yhdessä ritiläterän kanssa) PNC 650083
- Viipaleterä 3 mm ritilään/viipalointiin (voidaan käyttää viipalointiin tai yhdessä ritiläterän kanssa) PNC 650084
- Viipaleterä 4 mm ritilään/viipalointiin (voidaan käyttää viipalointiin tai yhdessä ritiläterän kanssa) PNC 650085
- Viipaleterä 5 mm ritilään/viipalointiin (voidaan käyttää viipalointiin tai yhdessä ritiläterän kanssa) PNC 650086
- Viipaleterä 6 mm ritilään/viipalointiin (voidaan käyttää viipalointiin tai yhdessä ritiläterän kanssa) PNC 650087
- Viipaleterä 8 mm ritilään/viipalointiin (voidaan käyttää viipalointiin tai yhdessä ritiläterän kanssa) PNC 650088
- Aaltoterä 2 mm ritilään/viipalointiin (voidaan käyttää viipalointiin tai yhdessä ritiläterän kanssa) PNC 650089
- Aaltoterä 3 mm ritilään/viipalointiin (voidaan käyttää viipalointiin tai yhdessä ritiläterän kanssa) PNC 650090
- Aaltoterä 6 mm ritilään/viipalointiin (voidaan käyttää viipalointiin tai yhdessä ritiläterän kanssa) PNC 650091
- 3 kpl teärsarja (C2SX, C5SX, J2X) PNC 650092
- Manuaalisyöttölaite kahvalla ruostumatonta terästä - TR 210 PNC 650094
- Teräsarja (C2SX, C4SX, J7X) PNC 650107
- Pitkien vihannesten syöttäjä, 4 putkea - TR210 PNC 650109
- Puhdistustyökalu 5/8/10 mm kuutioritilöille PNC 650110
- Kuutiosarja PNC 650112
- Teräsarja Gastro PNC 650113
- Teräsarja (C2S, C5S, C10, J2X, J7X, AS4XX, MT10T) + ritilän puhdistustyökalu PNC 650114
- Viipaleterä 10 mm, suora terä PNC 650115
- Viipaleterä 8 mm, suora terä PNC 650116
- RST suikaleterä 2x8 mm PNC 650158
- RST suikaleterä 2x10 mm PNC 650159

- Viipaleteriä 10 mm ritilään/
viipalointiin (voidaan käyttää
viipalointiin tai yhdessä ritiläterän
kanssa) PNC 650160
- Viipaleteriä 12 mm ritilään/
viipalointiin (voidaan käyttää
viipalointiin tai yhdessä ritiläterän
kanssa) PNC 650161
- Aaltoterä 8 mm ritilään/viipalointiin
(voidaan käyttää viipalointiin tai
yhdessä ritiläterän kanssa) PNC 650162
- Aaltoterä 10 mm ritilään/viipalointiin
(voidaan käyttää viipalointiin tai
yhdessä ritiläterän kanssa) PNC 650164
- Viipaleteriä 13 mm ritilään/
viipalointiin (voidaan käyttää
viipalointiin tai yhdessä ritiläterän
kanssa) PNC 650165
- RST suikaleteriä 2x2 mm PNC 650166
- RST suikaleteriä 3x3 mm PNC 650167
- 4 kpl terän sarja (C2SX,C5SX,J2X,
J7X) PNC 650178
- Kuutioritilä 5x5 mm PNC 653566
- Kuutioritilä 8x8 mm PNC 653567
- Kuutioritilä 10x10 mm PNC 653568
- Kuutioritilä 12x12 mm PNC 653569
- Kuutioritilä 20x20 mm PNC 653570
- Ritilä 6x6 mm, ranskalaiset perunat PNC 653571
- Ritilä 8x8 mm, ranskalaiset perunat PNC 653572
- Ritilä 10x10 mm, ranskalaiset perunat PNC 653573
- Ulosheittäjä PNC 653772
- RST raastinterä 2 mm PNC 653773
- RST raastinterä 3 mm PNC 653774
- RST raastinterä 4 mm PNC 653775
- RST raastinterä 7 mm PNC 653776
- RST raastinterä 9 mm PNC 653777
- RST raastinterä, knöödeli / leipä PNC 653778
- RST raastinterä, parmesan / leipä PNC 653779

Edestä

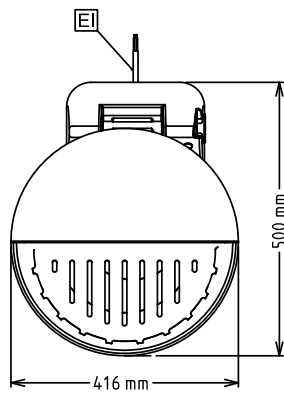


Sivulta



EI = Sähköliitäntä

Päältä



Sähkö

Jännite: 220-240 V/1N ph/50 Hz
Kokonaisteho: 0.5 kW

Kapasiteetti

Kapasiteetti:
600457 (TR210Y1V) 1500 kg / h

Avaintieto

Ulkomitat, leveys: 416 mm
Ulkomitat, syvyys: 490 mm
Ulkomitat, korkeus: 690 mm
Nettopaino (kg): 24.6